

S-energy®

Compresores de aire de tornillo rotativo lubricado

Variadores de velocidad constante y de velocidad variable de 18-75 kW ■ 25-100 CV



- Fiable
- Silencioso
- Eficiente en términos energéticos
- Diseño compacto
- Mantenimiento sencillo


SULLAIR®
Always air. Always there.®

Capacidades de Sullair

Liderazgo de Sullair

Desde 1965, Sullair ha sido reconocido en todo el mundo como innovador y líder en tecnología de vacío y compresión de tornillo rotativo. Durante más de 40 años, Sullair ha diseñado y fabricado sus propios rotores y conjuntos de elementos de compresión en la sede corporativa de Michigan City (Indiana).

El galardonado diseño de tornillo rotativo fija los estándares del sector y ofrece la calidad y fiabilidad que se puede esperar de un líder.

Tecnología de Sullair

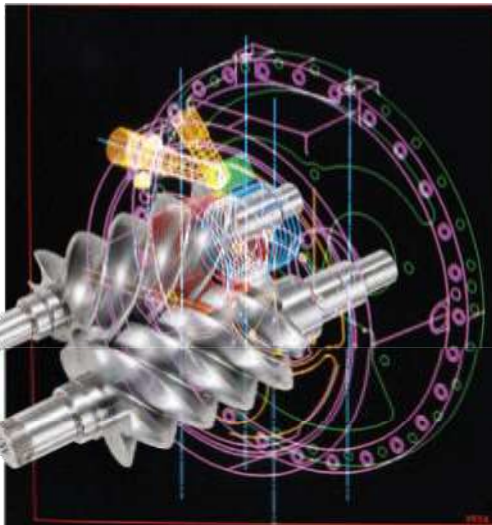
Utilizando las últimas tecnologías y avanzadas técnicas de fabricación, Sullair diseña, fabrica, monta y prueba los productos de vacío y aire comprimido más innovadores del sector. Los productos Sullair son conocidos en todo el mundo por su diseño de aplicación universal, su magnífica fabricación y su excelente calidad.

Control de proceso estadístico de Sullair

El sistema de control de proceso estadístico (SPC) de Sullair supervisa los estándares de calidad de los rotores para garantizar el rendimiento constante de las bombas de vacío y los compresores.

Compromiso de Sullair con la innovación

El liderazgo de Sullair se basa en su dedicación a la excelencia y un compromiso con la innovación. Sullair está constantemente explorando nuevas ideas y buscando nuevas maneras de satisfacer las necesidades de un sector cada vez exige soluciones más eficientes en vacío y aire comprimido en términos energéticos.



Sistemas estacionarios de aire comprimido Sullair

Sullair ofrece completos sistemas de aire comprimido para ayudar a los usuarios a reducir los costes de energía y mejorar la productividad por medio del análisis, la gestión y el control de sus sistemas de aire comprimido.

Los sistemas de aire de Sullair incluyen: auditorias del aire de la planta, productos de alta eficiencia, controles del sistema de aire comprimido, equipos para la supervisión y gestión de sistemas, productos de distribución de aire, y asistencia postventa.

Cada uno de los componentes del sistema se combina cuidadosamente con el resto para que capacidad y presión logren el máximo rendimiento y ahorro de energía. Un sistema Sullair completo es sinónimo de garantía de calidad del aire.

El sistema estacionario de aire comprimido Sullair

Este sistema incluye:

- Compresor de tornillo rotativo
- Almacenamiento en húmedo
- Secador refrigerativo
- Filtros para satisfacer las necesidades del cliente
- Almacenamiento en seco
- Controlador de flujo
- Purgadores
- Separador de aceite y agua
- eConnect™ basado en Ethernet para supervisar y controlar todo el sistema



Sullair reduce los costes durante la vida operativa



- Equipo
- Mantenimiento
- Electricidad

Costes en el ciclo de vida del compresor de aire

Según el manual Best Practices for Compressed Air Systems (Compressed Air Challenge, segunda edición, 2007), los costes de energía representan en la

actualidad el 82% del total de los gastos de operación. El ahorro de energía de los compresores **S-energy**® de Sullair puede reducir considerablemente los costes en durante su vida operativa.

Los compresores **S-energy**® de Sullair reducen significativamente los costes operativos y de energía a lo largo de todo el ciclo de vida del compresor. Las siguientes características contribuyen al ahorro de energía:

- La unidad de aire comprobada de Sullair, que incluye la válvula de admisión de baja restricción
- El ventilador de alta eficacia
- El sistema de separación de aire y fluido de baja caída de presión para evitar pérdidas de energía

Además, su diseño contribuye a ahorrar costes durante la vida útil del producto. Con la mejora en la filtración de aire se logra:

- Ampliar la vida útil del separador
- Mejorar el rendimiento del filtro de aceite
- Reducir la contaminación del lubricante

Para reducir los costes del desecho de aceites, ofrecemos nuestro aceite biodegradable Sullube® que dura 8 000 horas, o 24KT™, un aceite de larga duración que no hace falta que cambiar nunca.

Características y beneficios que distinguen a Sullair

Estos compresores de Sullair brindan mayor rendimiento y eficiencia que otros compresores en este rango de potencia y definen nuevos estándares en prácticamente todas las categorías.

Características estándar

- Válvula de admisión de baja restricción que ofrece un mejor rendimiento en cfm
- Bajo coste durante su vida operativa, lo que incluye una larga vida útil de los rodamientos, de los rotores y de las piezas consumibles.
- Arrastre del aceite inferior a 1 ppm
- Excelentes características de diseño para el enfriamiento del motor, lo que permite una mayor duración de este
- Secuenciamiento estándar
- Estándar NEMA 4
- Controlador Microprocesador WS estándar
- El diseño más compacto de su categoría
- El más silencioso dentro de su categoría, con valores mínimos de 67 dBA
- 12 características de mantenimiento únicas a estos compresores
- Características de diseño para la protección del medio ambiente, la salud y la seguridad
- Lubricante biodegradable para compresores Sullube® que no forma barnices y con una duración de 8 000 horas
- El filtro de aire Optimalair® ofrece un rendimiento diez veces superior que el de otros filtros

Diseño silencioso

La serie **S-energy** de Sullair incluye un gran número de características de diseño para reducir el ruido de la máquina:

- La unidad de aire, el motor y el tanque separador están instalados sobre aislantes de goma
- Entrada aislada y lamas de escape
- Ventilador silencioso

De hecho, estos compresores son tan silenciosos que pueden instalarse en cualquier ubicación dentro de la planta.

El diseño más compacto de su clase

Estos compresores de la serie **S-energy** de Sullair responden a la necesidad de un diseño más compacto.

- Más compacto que cualquier compresor similar en el mercado

- Todas las tareas de mantenimiento se realizan desde un único lado, lo que reduce la cantidad necesaria de espacio libre

Opciones

- Enfriamiento por aire o por agua*
- **Garantía** para la unidad de aire de diez años con lubricante 24KT™
- Kit para clima frío
- Cubierta de protección frente a inclemencias meteorológicas
- Paquete de filtración total
- Otros motores y arrancadores
- Recuperación de calor

*Refrigeración por agua disponible para potencias de 40-100 CV



Para obtener máxima eficacia energética y mejor consistencia de operación, utilice compresores de aire de Sullair con **VSD**

Los compresores de Sullair con **VSD** brindan:

- Excelente ahorro de energía
- Prevención de potenciales costes por exceso de demanda de corriente eléctrica
- Posibilidad de descuento por parte de la empresa de energía eléctrica
- Supresor de enlace DC o un reactor en línea del 3% incluido (específico para el modelo/voltaje)
- Presión de sistema estable
- Calidad constante del producto
- Menos fugas de aire en el sistema
- Menor necesidad de almacenamiento
- Flexibilidad para crecer en el futuro
- El menor coste operativo de cinco años

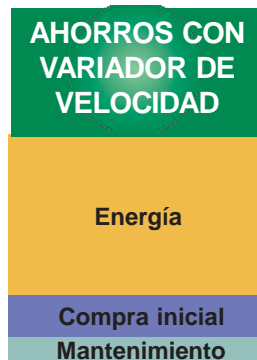
El sistema de aire comprimido puede mejorar sus ganancias: un 35% de ahorro de energía durante los primeros cinco años

En tan sólo cinco años, el coste eléctrico de operar un compresor estándar puede haber multiplicado por seis su precio de compra.

Compresores estándar



Compresores VSD de Sullair



Flexibilidad total del compresor

Los compresores **VSD** de Sullair proporcionan flexibilidad para variar tanto la capacidad como la presión. Esta flexibilidad hace que sea posible "aumentar" el sistema de aire sin añadir más compresores.

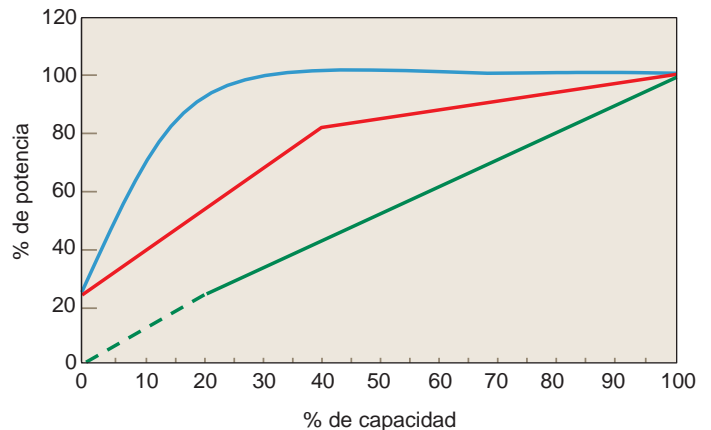


PARA HOY, PARA MAÑANA Y PARA EL FUTURO

El modelo con velocidad variable es la mejor alternativa en comparación con otros sistemas de control de compresores

En la siguiente tabla, se muestra una representación de sistemas de control nominales para comparaciones generales. Su representante de Sullair o el distribuidor autorizado pueden proporcionarle una comparación detallada y precisa de los modelos específicos de compresores.

EVALUACIÓN DEL RENDIMIENTO DE LA CARGA PARCIAL



- Modelo de una etapa, lubricado, carga/descarga (El gráfico representa 3,78 litros [1 galón] de almacenamiento por cfm.)
- Modulación de entrada lubricada monofásica con purga
- Velocidad variable de compresor lubricado monofásico

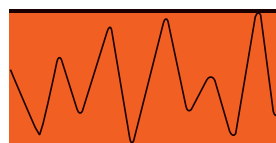


Referencia: Compressed Air and Gas Handbook, 6ª edición, páginas 221-223.

La presión estable del sistema mejora la consistencia del proceso y reduce los productos rechazados

- Disminuye las fugas de aire del sistema
- Disminuye los requisitos de almacenamiento del sistema
- Ofrece un mayor ahorro de energía para aumentar las ganancias

Compresores estándar



Compresores **VSD** de Sullair



El arranque suave es estándar con cantidad ilimitada de arranques y paradas

- Sin necesidad de un arrancador estrella-delta ni de otros arrancadores suaves
- Sin necesidad de controlar la cantidad de arranques en caliente o en frío
- Cantidad ilimitada de arranques y paradas, lo cual ahorra costos de electricidad
- Evita la corriente eléctrica elevada durante los arranques

VSD evita potenciales costes por exceso de demanda

VSD Los compresores **VSD** brindan el factor de potencia más alto sobre todo el rango de frecuencia, y suelen evitarle sanciones por las empresas de energía.

Los compresores de la serie Senergy® cuentan con el mantenimiento más sencillo

Antes de diseñar estos compresores, examinamos cada uno de los aspectos del desarrollo del producto teniendo en cuenta a los usuarios y al personal de mantenimiento. El resultado es la fiabilidad que ofrece Sullair en el compresor más compacto, resistente, silencioso y con el mantenimiento más sencillo disponible en el mercado.

Las diferentes características de la serie **Senergy®** han revolucionado la capacidad de mantenimiento del compresor y ofrecen un entorno más limpio y seguro, así como un compresor rentable. Todas las tareas de mantenimiento estándar pueden realizarse desde este lado.

Separador de aire/aceite Optimizer™ de Sullair

- Soporte moldeado de alta eficiencia
- Baja caída de presión reduce el consumo energético
- El arrastre inferior a 1 ppm reduce el coste del aceite de reposición



Filtro de aceite de fibra de vidrio

- Diseño sin núcleo y no metálico que facilita su desecho
- Un 20% más eficiente que el soporte de celulosa común
- Mejor filtración, que permite incrementar la duración de la unidad del compresor

Sistema de control mediante microprocesador WS



Gracias al microprocesador WS simplificado, no tendrá que utilizar menús complicados.

- La pantalla gráfica es clara y concisa
- Permite obtener la información sobre las operaciones esenciales con mayor facilidad, incluyendo el estado, la temperatura, la presión y los puntos de ajuste de carga y descarga

- Utilice un equipo con Windows para llevar a cabo la supervisión remota, la actualización del software y la configuración de cambios
- Secuenciamiento integrado de hasta 16 máquinas

Filtro de aire Optimalair™ de Sullair

- Ofrece la mejor filtración de admisión del sector (0,4 micrones)
- Mantiene limpio el lubricante y prolonga la vida útil de los componentes internos
- Reduce la caída de presión a lo largo de la vida de funcionamiento, lo que permite conseguir un ahorro de energía



Bandeja para protección ambiental

Esta serie cuenta con una bandeja para protección ambiental completamente sellada, que recolecta los derrames que puedan ocurrir durante las tareas de mantenimiento.

Acceso rápido al enfriador

Con tan sólo retirar unos pernos, el enfriador se desliza sobre unos rieles, lo que facilita las limpiezas rutinarias.



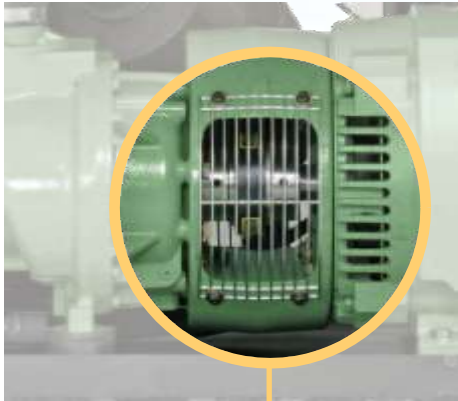
Características del motor Sullair

- Velocidad reducida de 1 800 rpm
- Construido en hierro fundido
- Diseño NEMA
- Montaje mediante acoplamiento directo/bridas
- La garantía más completa del sector



Elemento de acoplamiento de transmisión

El acceso sencillo a través de una gran abertura y un elemento de envoltura flexible permite realizar el cambio sin que esto afecte a los cubos.



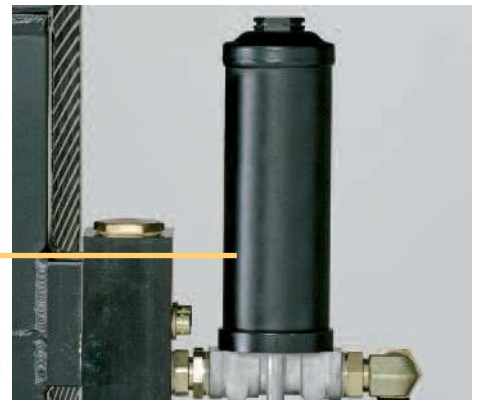
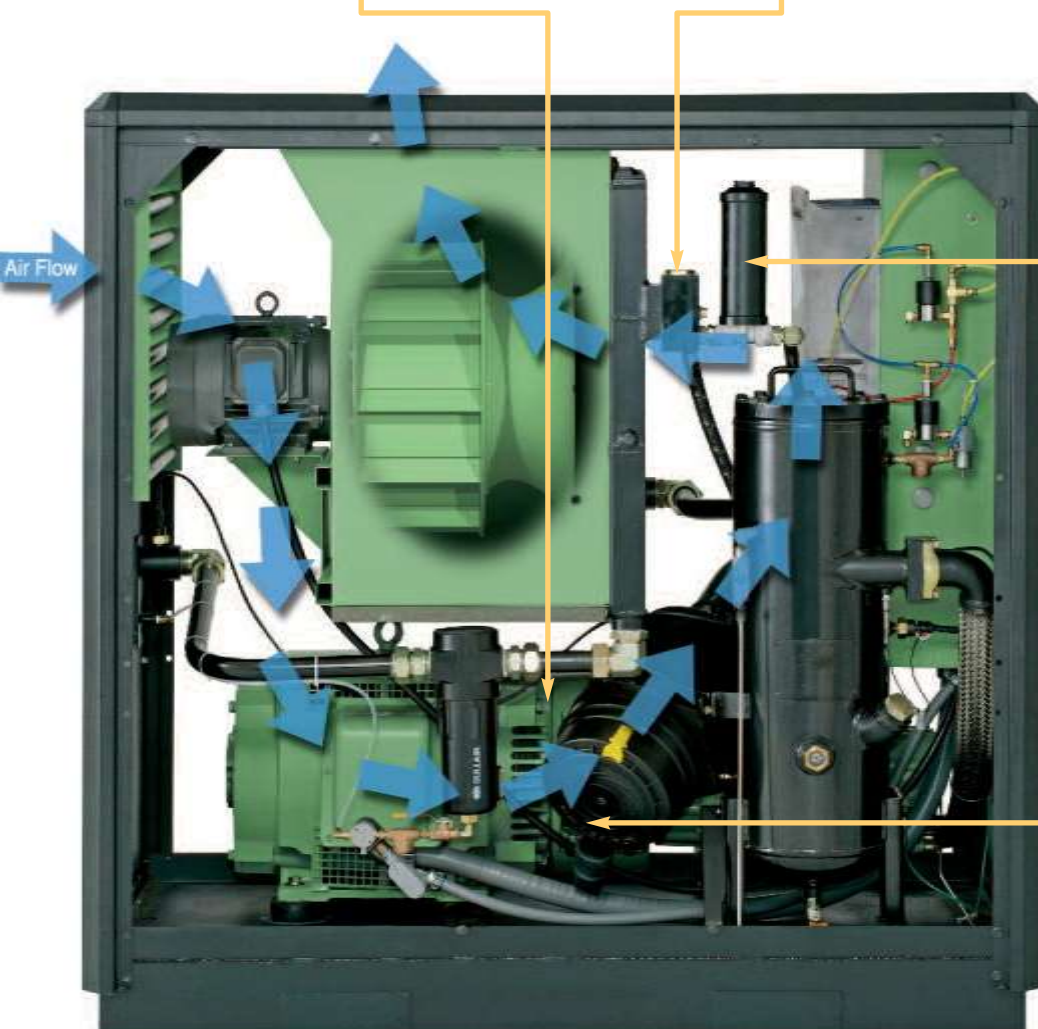
Cambio rápido del termostato

Para cambiar el termostato, sólo tiene que desenroscar el termostato antiguo y enroscar el nuevo.



Mantenimiento del separador mejorado

Retire los pernos de la cubierta y levántela. No es necesario desconectar ninguna tubería, lo que evita las fugas y permite ahorrar tiempo de mantenimiento.



Cambio de filtros simplificado

El filtro de aceite se encuentra en una posición invertida, con el fin de minimizar la pérdida de lubricante durante los cambios de filtro.



Tecnología de control de capacidad variable de Sullair

Funcionamiento de la válvula espiral

El volumen de compresión varía para ajustarse a la demanda de aire mediante la apertura y cierre progresivo de las lumbreras de derivación internas de la unidad de aire.

La capacidad se adapta a la demanda del sistema, reduciendo la duración de los ciclos y ampliando la vida útil del componente.

La capacidad de carga parcial y la eficacia pueden generar ahorros de energía de hasta un 17%.

Unidad de aire de capacidad variable

La unidad de aire de capacidad variable de Sullair mantiene la presión del sistema en la planta para adaptarse a la demanda de aire. Puesto que los compresores VCC

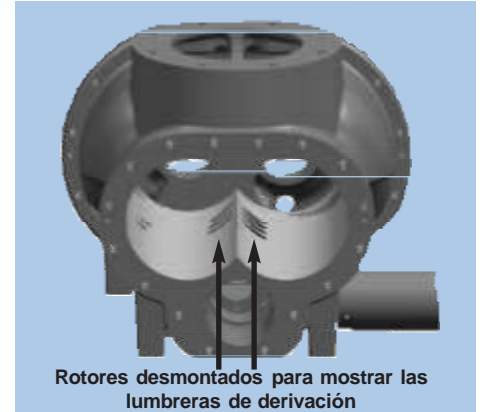
utilizan rotores grandes, eficientes y de bajas revoluciones, es posible alcanzar menor consumo de energía en el rango superior de capacidad. No se produce espuma en el lubricante, no se desperdicia aire a la atmósfera y los rodamientos duran más tiempo. No se produce espuma en el aceite, no se pierde aire en la atmósfera y los rodamientos duran más tiempo.

El motor y la unidad de aire funcionan a una velocidad óptima, de modo que mantienen una eficacia óptima en todo el rango de salida variable.

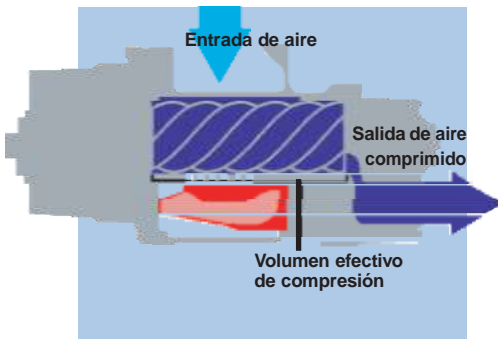
Los compresores VCC de Sullair reaccionan al instante ante los cambios rápidos de demanda. La longitud efectiva del rotor se reduce progresivamente a medida que se reduce la demanda, lo que ofrece una salida del 50% con el control

de carga parcial más eficaz. Este sistema es extremadamente simple y ofrece una alternativa de control rentable y de alta eficiencia energética.

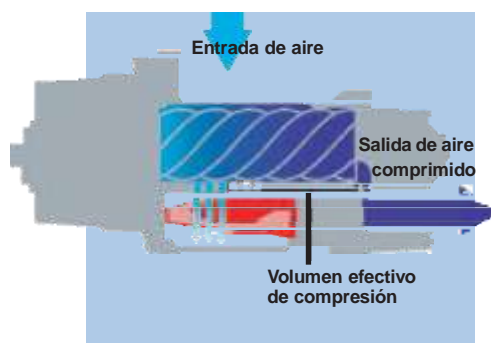
Lumbreras de derivación del estator



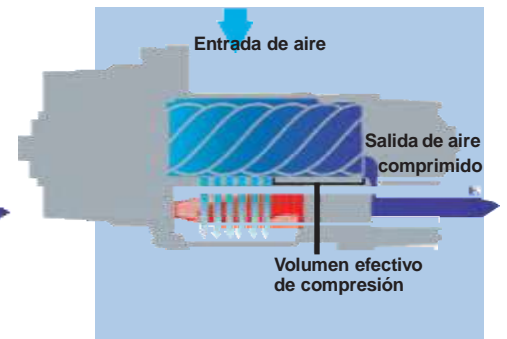
Lumbreras de derivación cerradas



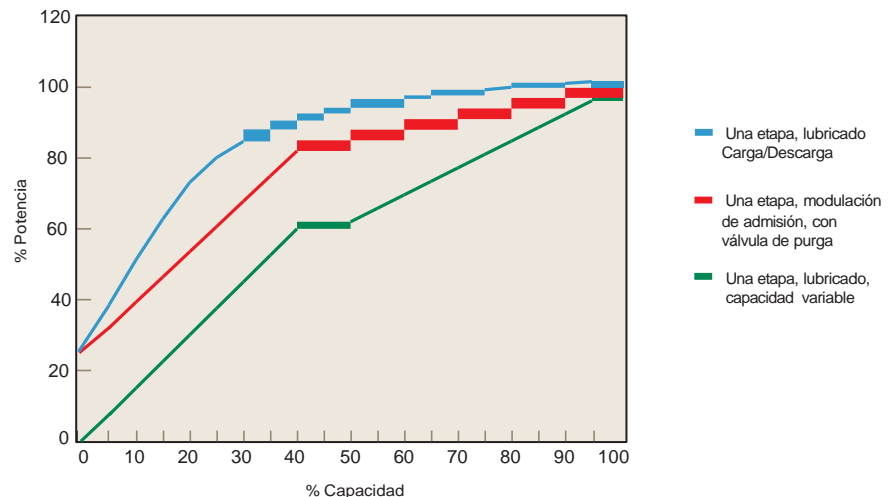
Lumbreras de derivación parcialmente abiertas



Lumbreras de derivación abiertas



EVALUACIÓN DEL RENDIMIENTO A CARGA PARCIAL



Sistema de aire de alto rendimiento S-energy®

El aire limpio y seco es primordial

El tratamiento para la calidad del aire (la extracción de las partículas condensadas) es fundamental. Al enfriarse, el vapor del aire comprimido se condensa. Si las partículas condensadas no se extraen, la humedad del vapor de aire puede dañar todo el proceso, producto, o sistema de aire comprimido. Las partículas deben extraerse por filtración para proteger el sistema de aire comprimido de la planta y el equipo neumático. Los filtros Sullair proporcionan esta protección y mejoran la calidad del producto y el proceso. Una filtración adecuada también reduce los costes de energía de aire comprimido.



Sistema de aire de alto rendimiento Sullair

El sistema de aire de rendimiento incluye un compresor S-energy® y un secador de Sullair. La configuración de su sistema no es aleatoria. Todos los componentes del sistema están perfectamente ajustados y diseñados para lograr el máximo rendimiento sin que ello implique pagar más de lo que corresponde. Además, el sistema de aire de alto

rendimiento es fácil de instalar y, gracias a su diseño compacto, requiere un espacio mínimo.

Garantía de calidad del aire Sullair

Dos niveles de calidad del aire

Sullair reconoce que los requisitos de la calidad del aire varían en función de cada aplicación de aire comprimido. Por esta razón, Sullair ofrece sistemas de aire comprimido que alcanzan dos niveles diferenciados de calidad del aire y una garantía para cada uno de ellos.

Sistema de alimentación de aire fijo Sullair

El sistema de aire comprimido estacionario de Sullair combina un compresor Sullair, un secador Sullair y filtros Sullair. Sullair garantiza que su sistema alcanzará niveles de rendimiento específicos a lo largo de su vida operativa.

Selección del sistema

Elija el nivel de la calidad del aire que mejor se adapte a los requisitos de calidad de aire o al proceso de su planta. Puede tener la certeza de que la calidad del aire del sistema Sullair que nos haya especificado permanecerá constante

durante la vida útil del equipo. Sullair lo garantiza... y esa promesa vale su precio en oro.

Garantía de calidad del aire sin aceite de Sullair



El sistema está compuesto por un compresor Sullair, un secador Sullair y filtros Sullair. El aire comprimido de este sistema contiene partículas de un tamaño no superior a 0,01 micrones, entre las que se incluyen el agua líquida del condensado y lubricantes.

El contenido de aerosol de aceite restante máximo es de 0,01 partes por millón por peso (ppm/peso) a 21,1 °C (70 °F), vapor de aceite incluido. El aire de este sistema Sullair cumple la norma ISO más exigente (ISO 8573.1, Clase 1 para vapor de aceite y Clase 1 para partículas) para la calidad del aire.

Garantía Sullair de calidad de aire crítico

El aire comprimido de este sistema Sullair supera la norma ISO (ISO 8573.1, Clase 1 para vapor de aceite y Clase 1 para partículas). El sistema incluye un compresor Sullair, un secador Sullair y filtros Sullair. El aire comprimido inodoro de este sistema contiene partículas de un tamaño no superiores a 0,01 micrones incluida el agua líquida condensada y los lubricantes. El contenido máximo de aerosol de aceite es de 0,01 partes por millón por peso (ppm/peso) a 21,1 °C (70 °F). El contenido de vapor de aceite remanente es inferior a 0,003 ppm/peso.

Para obtener más información sobre la Garantía de calidad del aire de Sullair, póngase en contacto con su distribuidor de Sullair.

El uso previsto de estos sistemas no es la eliminación de monóxido de carbono, isocianato de metilo u otros gases, vapores o humos nocivos, corrosivos o tóxicos. El sistema no proporciona aire respirable.

Preocupados por el medio ambiente

Teniendo en cuenta los recursos naturales que se utilizan para generar y suministrar energía eléctrica, Sullair busca conservar esa energía y se compromete en brindar compresores de aire que la utilicen de la manera más eficiente.

Asimismo, los compresores de la serie **S-energy**® incluyen otras características en materia medioambiental:

- Bandeja para protección totalmente sellada que recolecta el lubricante del compresor en el caso de derrames durante el mantenimiento
- Filtro de aceite sin núcleo de diseño no metálico que puede incinerarse o comprimirse, lo que permite eliminar prácticamente por completo los problemas asociados con su desecho
- Lubricante biodegradable y de compatibilidad ambiental Sullube® de Sullair
- Hemos reducido el coste y el impacto ambiental de la eliminación del lubricante al ofrecer 24KT™: un lubricante de larga duración que no necesita recambios
- La baja capacidad del aceite reduce los costes generales y de desecho de este
- Las cuestiones en materia de salud y seguridad se abordan mediante el uso de ventilador de bajo nivel de ruido, que reduce el nivel de sonido a un nivel mínimo de 66 dBA para mayor comodidad de los operarios. Además, Sullair realiza el montaje de la unidad de aire, el motor y el tanque separador sobre aislantes de goma; además de aislar las rejillas de admisión y descarga

La garantía más completa del sector

Todos los nuevos compresores de aire estacionarios lubricados (con presiones de descarga de hasta 150 psig) enviados desde las operaciones estadounidenses de Sullair incluyen cobertura completa de la garantía ampliada, lo que confirma el diseño resistente y el compromiso con la satisfacción del cliente de Sullair. Esta garantía completa incluye cobertura de las piezas y la mano de obra:

- 10 años para la unidad de aire
- 5 años para el motor, el VDS, el separador de aire/lubricante, el enfriador de lubricante y el postenfriador



La mayoría de los compresores estándar son aptos.



Un diseño único adecuado para entornos y aplicaciones específicos.

Garantía de calidad del aire sin lubricante de Sullair



Sullair consigue la combinación ideal de compresor, secador y filtros para extraer las partículas atmosféricas, aerosoles y otros contaminantes para proporcionar dos niveles de calidad del aire, que incluyen desde un uso general hasta las aplicaciones más críticas.

Especificaciones técnicas

Frecuencia del motor de 60 Hz			Capacidades con carga completa ***								Peso		Peso **		Conexión de descarga	dBA †
Modelo*	Motor CV	Motor kW	100 psig acfm	7 bares m³/min	125 psig acfm	9 bares m³/min	150 psig acfm	10 bares m³/min	175 psig acfm	12 bares m³/min	lbs	kg	lbs	kg		
1800	25	18	119	3,37	106	3,00	96	2,71	85	2,40	1 420	644	1 621	735	38,5 mm (1-1/2") NPT	67
1800V	25	18	107	3,05	99	2,80	90	2,54	81	2,30	1 461	663	1 662	754	38,5 mm (1-1/2") NPT	67
2200	30	22	140	3,96	127	3,59	111	3,14	104	2,94	1 450	658	1 651	749	38,5 mm (1-1/2") NPT	67
2200V	30	22	138	3,90	125	3,54	115	3,25	105	2,97	1 491	676	1 692	768	38,5 mm (1-1/2") NPT	67
3000	40	30	-	-	163	4,61	148	4,19	138	3,90	1 615	733	1 814	823	38,5 mm (1-1/2") NPT	69
3000V	40	30	-	-	163	4,61	150	4,24	140	3,96	1 654	750	1 854	841	38,5 mm (1-1/2") NPT	69
3000P	40	30	199	5,63	182	5,15	165	4,67	-	-	1 990	903	2 274	1 031	38,5 mm (1-1/2") NPT	68
3000PV	40	30	200	5,66	180	5,09	163	4,61	148	4,19	2 050	930	2 334	1 059	38,5 mm (1-1/2") NPT	68
3700	50	37	250	7,08	222	6,28	196	5,55	179	5,06	2 040	925	2 324	1 054	38,5 mm (1-1/2") NPT	68
3700V	50	37	249	7,05	225	6,37	202	5,72	183	5,18	2 100	953	2 384	1 081	38,5 mm (1-1/2") NPT	68
4500	60	45	-	-	267	7,56	247	6,99	220	6,23	2 190	993	2 474	1 122	38,5 mm (1-1/2") NPT	69
4500V	60	45	-	-	260	7,36	238	6,74	222	6,28	2 300	1 043	2 584	1 172	38,5 mm (1-1/2") NPT	69
4500P	60	45	303	8,58	260	7,36	233	6,59	-	-	2 815	1 277	3 188	1 446	50,8 mm (2") NPT	72
4500PV	60	45	305	8,63	269	7,61	-	-	-	-	2 952	1 339	3 325	1 508	50,8 mm (2") NPT	72
4500PS	60	45	310	8,77	276	7,81	-	-	-	-	2 957	1 341	3 330	1 511	50,8 mm (2") NPT	70
5500	75	55	376	10,64	344	9,74	296	8,38	276	7,81	2 886	1 309	3 259	1 478	50,8 mm (2") NPT	72
5500V	75	55	377	10,67	341	9,65	306	8,66	278	7,87	2 963	1 344	3 336	1 513	50,8 mm (2") NPT	72
5500PS	75	55	387	10,96	349	9,88	-	-	-	-	3 028	1 374	3 401	1 543	50,8 mm (2") NPT	70
7500	100	75	490	13,87	444	12,57	397	11,24	369	10,45	3 213	1 457	3 586	1 627	50,8 mm (2") NPT	73
7500V	100	75	493	13,96	454	12,85	415	11,75	381	10,79	3 405	1 545	3 778	1 714	50,8 mm (2") NPT	73
7500P	100	75	500	14,16	457	12,94	418	11,83	371	10,50	3 280	1 488	3 653	1 657	50,8 mm (2") NPT	71
7500PV	100	75	500	14,16	457	12,94	420	11,89	394	11,15	3 472	1 575	3 845	1 744	50,8 mm (2") NPT	71
7500PS	100	75	500	14,16	457	12,94	418	11,83	371	10,50	3 355	1 522	3 728	1 691	50,8 mm (2") NPT	71

Frecuencia del motor de 50 Hz			Capacidades con carga completa ***								Peso		Peso **		Conexión de descarga	dBA †
Modelo *	Motor kW	Motor CV	7 bares m³/min	100 psig acfm	9 bares m³/min	125 psig acfm	10 bares m³/min	150 psig acfm	12 bares m³/min	175 psig acfm	kg	lbs	kg	lbs		
1800	18	25	3,09	109	2,86	101	2,55	90	2,38	84	644	1 420	735	1 621	38,5 mm (1-1/2") NPT	67
1800V	18	25	3,09	109	2,86	101	2,55	90	2,38	84	663	1 461	754	1 662	38,5 mm (1-1/2") NPT	67
2200	22	30	3,77	133	3,43	121	3,03	107	2,89	102	658	1 450	749	1 651	38,5 mm (1-1/2") NPT	67
2200V	22	30	3,79	134	3,45	122	3,05	108	2,89	102	676	1 491	768	1 692	38,5 mm (1-1/2") NPT	67
3000	30	40	4,98	176	4,30	152	4,05	143	3,74	132	733	1 615	823	1 814	38,5 mm (1-1/2") NPT	69
3000V	30	40	4,98	176	4,30	152	4,05	143	3,77	133	750	1 654	841	1 854	38,5 mm (1-1/2") NPT	69
3000P	30	40	5,27	186	4,64	164	4,55	161	-	-	903	1 990	1 031	2 274	38,5 mm (1-1/2") NPT	68
3000PV	30	40	5,55	196	4,98	176	4,47	158	4,13	146	930	2 050	1 059	2 334	38,5 mm (1-1/2") NPT	68
3700	37	50	6,80	240	6,29	222	5,78	204	5,10	180	925	2 040	1 054	2 324	38,5 mm (1-1/2") NPT	68
3700V	37	50	6,88	243	6,14	217	5,64	199	5,13	181	953	2 100	1 081	2 384	38,5 mm (1-1/2") NPT	68
4500	45	60	-	-	7,53	266	6,74	238	6,20	219	993	2 190	1 122	2 474	38,5 mm (1-1/2") NPT	69
4500V	45	60	-	-	7,25	256	6,71	237	6,20	219	1 043	2 300	1 172	2 584	38,5 mm (1-1/2") NPT	69
4500P	45	60	8,15	288	7,64	270	6,82	241	-	-	1 277	2 815	1 446	3 188	50,8 mm (2") NPT	72
4500PV	45	60	8,33	294	7,33	259	-	-	-	-	1 339	2 952	1 508	3 325	50,8 mm (2") NPT	72
4500PS	45	60	8,20	290	7,70	273	-	-	-	-	1 341	2 957	1 511	3 330	50,8 mm (2") NPT	70
5500	55	75	10,47	370	9,37	331	7,98	282	7,56	267	1 309	2 886	1 478	3 259	50,8 mm (2") NPT	72
5500V	55	75	10,28	363	9,32	329	8,39	296	7,62	269	1 344	2 963	1 513	3 336	50,8 mm (2") NPT	72
5500PS	55	75	10,00	354	9,40	332	-	-	-	-	1 374	3 028	1 543	3 401	50,8 mm (2") NPT	70
7500	75	100	13,30	470	12,43	439	11,63	411	10,30	364	1 457	3 213	1 627	3 586	50,8 mm (2") NPT	73
7500V	75	100	13,45	475	12,40	438	11,33	400	10,39	367	1 545	3 405	1 714	3 778	50,8 mm (2") NPT	73
7500P	75	100	13,90	491	12,50	443	11,50	405	10,50	369	1 488	3 280	1 657	3 653	50,8 mm (2") NPT	71
7500PV	75	100	13,56	479	12,38	437	11,55	408	10,67	377	1 575	3 472	1 744	3 845	50,8 mm (2") NPT	71
7500PS	75	100	13,90	491	12,50	443	11,50	405	10,50	369	1 522	3 355	1 691	3 728	50,8 mm (2") NPT	71

* Variaciones de los modelos: V= Variador de velocidad; P = Terminal de aire premium; S = Válvula espiral ** Peso con secador integral. † dBA a 1 metro.
 *** Capacidad según la norma CAGI/PNEURO PN2CPTC2 (Anexo C a ISO 1217) Conexión de drenaje de humedad a 6,35 mm (1/4") NPT.

Dimensiones	Longitud		Longitud ††		Anchura		Altura	
	pulgadas	mm	pulgadas	mm	pulgadas	mm	pulgadas	mm
Modelos								
1800, 1800V, 2200, 2200V, 3000, 3000V	53,2	1 351	63,0	1 600	31,5	800	53,2	1 351
3000P, 3000PV, 3700, 3700V, 4500, 4500V	62,0	1 575	71,5	1 816	34,5	876	61,5	1 562
4500P, 4500PV, 4500PS, 5500, 5500V, 5500PS, 7500, 7500V, 7500P, 7500PV, 7500PS	78,7	1 999	91,9	2 334	43,3	1 100	68,9	1 750

†† Longitud con secador integral. La información y los datos están sujetos a cambios sin previo aviso.

Productos neumáticos Sullair

www.sullair.com



Un aspecto fundamental del liderazgo de Sullair es el esfuerzo no sólo por reducir la cantidad de recursos naturales consumidos para crear energía, sino también por minimizar el impacto medioambiental tanto en la fabricación como en el uso de todos nuestros productos. Exploramos constantemente nuevas ideas y buscamos nuevas tecnologías que satisfagan las crecientes necesidades de productos neumáticos de alta calidad, de alta eficiencia energética y respetuosos con el medio ambiente.



© Copyright 2014 Sullair. Todos los derechos reservados.
El color verde es una marca comercial registrada de Sullair.
Las especificaciones están sujetas a cambios sin previo aviso.
LS14ES-XM 1407R



Haga clic en „Me gusta” de Facebook.